

# 第32回

## 浜松市民レクリエーション・スポーツ大会 審判講習会

<日時> 令和3年 7月17日(土)

9時00分～15時30分

スーパードッジ 9時00分～

ビーチボール 11時00分～

ファミリーバドミントン 14時00分～

<会場> 浜松アリーナ(メインアリーナ)

(公財) 浜松市スポーツ協会

## 第32回 浜松市民レクリエーション・スポーツ大会 審判講習会

①スーパードッジ②ビーチボール③ファミリーバドミントン

時 間	内 容
① 8:30～ ② 10:30～ ③ 13:30～	受付
① 9:00～ ② 11:00～ ③ 14:00～	講習会開始 ① 実行委員長挨拶 ② 日程説明 ③ 決勝大会の決定事項の説明
① 9:10～ ② 11:10～ ③ 14:10～	全体準備・個々で準備体操
① 9:15～ ② 11:15～ ③ 14:15～	各種目に分かれてのルール確認、実技 ☆ 協力…県居小校区（スーパードッジ）
① 10:00～ ② 12:00～ ③ 15:00～	各コートで出された問題点のすり合わせ
① 10:10～ ② 12:10～ ③ 15:10～	全体での確認事項
① 10:20～ ② 12:20～ ③ 15:20～	講習会終了 ① 連絡事項 ② 講評
① 10:30～ ② 12:30～ ③ 15:30～	清掃・解散

## 第32回 浜松市民レクリエーション・スポーツ大会 大会要項（案）

### 1. 趣旨

大会は、広く市民にレクリエーション・スポーツ活動を全市的な規模で実践する場を提供することにより、市民一人一人のレクリエーション・スポーツ活動への参加意欲を喚起し、市民のライフステージに応じた市民スポーツの振興を図ることを目的とする

この大会を通して、地域住民の連帯感を高め、地域スポーツ活動の一層の振興を図り、健康で明るい街づくりに役立てる

### 2. 主催

公益財団法人浜松市スポーツ協会

### 3. 主管

浜松市民レクリエーション・スポーツ大会実行委員会

### 4. 協力

浜松市体育振興会連絡協議会      浜松市スポーツ推進委員連絡協議会

浜松市レクリエーション協会      浜松市地域スポーツ指導者

### 5. 後援

浜松市

### 6. 決勝大会期日

令和4年1月16日（日）9:00～

### 7. 決勝大会会場

メインアリーナ【ファミリーバドミントン・ビーチボール】

サブアリーナ 【スーパードッジ】

### 8. 開催種目及び種別

ファミリーバドミントン 2部門【50歳以上の部、年齢フリーの部】

スーパードッジ 2部門【男子の部、女子の部】

ビーチボール 2部門【男女混合（50歳以上の部、年齢フリーの部）】

### 9. 参加資格

- ・ 各小学校区でチームを編成し、校区の予選大会・区大会へ参加する（チーム編成は、地域の実情に合わせ、より多くの人に参加できるよう配慮する）
- ・ 同一小学校区でない監督または選手の登録数は、チームで1名以内とする
- ・ 小学校が統合された小学校区については、予選大会等は地域の実情に応じ、できるだけ多くの人に参加できるようにチームを編成し、決勝大会は新校区名で出場する
- ・ 決勝大会へは、各区の代表チーム（種別各2チーム）が出場する（参加者は1人1種目）
- ・ 「ファミリーバドミントン50歳以上の部、ビーチボール男女混合50歳以上の部」は、**昭和46年度末（昭和47年4月1日）**までに生まれた人を対象とする
- ・ 在住小学校区は、**令和3年4月2日現在**とするが、市外から4月2日以降に転入した人は、転入した日を基準とする

10. 決勝大会参加費

1 チームにつき 2,000 円

11. 決勝大会での表彰

決勝トーナメントに勝ち上がったチームで、第 1 位から第 3 位までを表彰する

12. 事故対応について

決勝大会当日は、傷害保険の範囲で事故への対応を行う

13. 緊急時の実施及び判断

- ・ 感染症等の流行下での予選大会並びに決勝大会を実施する場合は、国・県・市など関係団体・機関が公表するガイドライン・マニュアル等に沿った運営とすること
- ・ 下記のいずれかに該当して参加者の安全確保に懸念が生じる場合、決勝大会は開催 4 ヶ月前、審判講習会は同 1 ヶ月前の時点で、実行委員長の指示により可否を判断する
  - A) 静岡県内に緊急事態宣言が発令されていること
  - B) 静岡県新型コロナウイルス警戒レベル「4」以上に相当する状況であること
  - C) 自然災害等の影響により、当日の会場利用が困難であること
  - D) 自然災害等の影響により参加者の 1/4 以上の方の会場集合が困難であること
- ・ 実行委員の安全確保に懸念が生じる場合、実行委員会は書面開催に振り替える
- ・ 決勝大会等の開催が決定した後、上記のいずれかの状況が生じ参加者または関係者の安全確保に懸念が生じる場合は、実行委員長は速やかに開催可否を決定できる

14. 実施方法の変更について

- ・ 決勝大会において、上記条件には満たないものの感染症等の流行が見られる場合は、必要に応じて下記のように健康面に配慮した方法を取る場合がある
  - A) 開催種目を分散させるため、実施会場・時間の見直しを行うこと
  - B) 来館者数を制限するため、観客を入れずに実施すること
  - C) 大会規定の一部を変更すること

15. 第32回大会の年間スケジュール予定

社会情勢の変化によって、スケジュールや内容を変更して実施する場合があります

日時	項目	主な内容
5/27 (木) 19:00～	第1回実行委員会 (浜松アリーナ第1会議室)	実行委員会の組織づくり 大会要項の検討 種目・ルールの検討と決定
7/17 (土) 9:00～	市民レクリエーション・ スポーツ大会 審判講習会 (浜松アリーナ)	レクリエーション・スポーツ大会 種目のルールと審判法実技
7月中旬 ～ 11月中旬	校区大会・区大会	各区で代表チームを選出 <u>※11月中旬までにチーム数</u> <u>11月末日までにチーム名連絡</u>
12/2 (木) 19:00～	第2回実行委員会 (浜松アリーナ第1会議室)	区大会の反省 決勝大会に向けての最終打合せ 組み合わせ抽選会
1/16 (日) 9:00～	市民レクリエーション・ スポーツ大会 決勝大会 (浜松アリーナ)	浜松アリーナで決勝大会の実施 (メインアリーナ・サブアリーナ)
2/24 (木) 19:00～	第3回実行委員会 (浜松アリーナ第1会議室)	レクリエーション・スポーツ大会 第32回大会の反省 第33回大会について

※ その他 各区で講習会や予選大会を進めていただけるようお願いします

16. 決勝大会運営組織



17. 決勝大会に出場する各区のチーム数（募集数）

		チーム数	中A	中B	東	西	南	北	浜北	天竜
ファミリー バドミントン	50歳以上	16	2	2	2	2	2	2	2	2
	年齢フリー	16	2	2	2	2	2	2	2	2
スーパードッジ	男子	13	2	2	2	2	2	1	1	1
	女子	13	2	2	2	2	2	1	1	1
ビーチボール	男女混合フリー	16	2	2	2	2	2	2	2	2
	男女混合50歳以上	16	2	2	2	2	2	2	2	2

18. 決勝大会日程（令和4年1月16日）

メイン(A～H・共通コート) ファミリーバドミントン		メイン(I～Nコート) ビーチボール		サブ(女子北面 男子南面) スーパードッジ	
開会式 9:00～9:20					
9:40～	予選R 1	9:40～	予選R 1	9:50～	予選R 1
10:10～	予選R 2	10:00～	予選R 2	10:00～	予選R 2・3
		10:20～	予選R 3	10:20～	予選R 4・5
10:40～	予選R 3	10:40～	予選R 4	10:40～	予選R 6・7
11:10～	予選R 4	11:00～	予選R 5	11:00～	予選R 8・9
		11:20～	予選R 6	11:20～	予選R 10・11
11:40～	予選R 5	11:40～	予選R 7	11:40～	予選R 12・13
		12:00～	予選R 8		
12:10～	昼休憩	12:20～	昼休憩	12:00～	昼休憩
13:00～	決勝T ①～④	13:20～	決勝T ①②	13:00～	決勝T ①②
13:30～	交流戦 ⑤～⑧			13:20～	決勝T ③④
14:00～	決勝T ⑨⑩	13:40～	決勝T ③④	13:40～	決勝T ⑤⑥
		14:00～	決勝T ⑤⑥	14:10～	決勝T ⑦
14:30～	決勝T ⑪⑫	14:30～	決勝T ⑦⑧	14:20～	決勝T ⑧
閉会式 15:00～15:30					

\* 試合日程の詳細

・ファミリーバドミントン P9

・スーパードッジ P11

・ビーチボール P14

18. 決勝大会参加者について

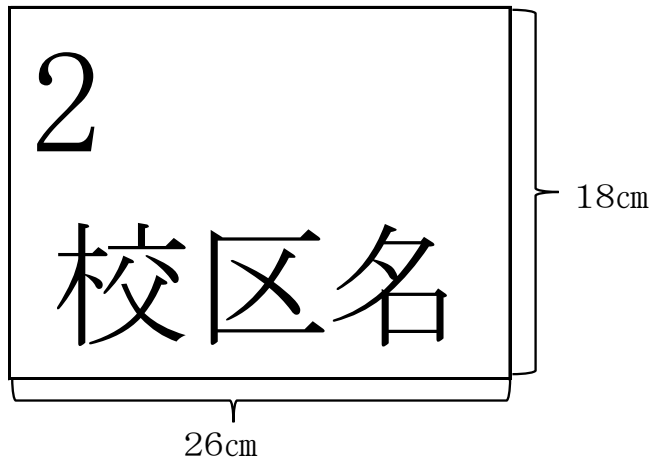
種目	種別	監督	登録人数	合計	参加資格
ファミリー バドミントン	混合	1	男子3~4・女子3~4	9	50歳以上
	混合	1	〃	9	年齢フリー
スーパードッジ	男子	1	コーチ1・子供14	16	小学3~6年生
	女子	1	〃	16	〃
ビーチボール	混合	1	男子2~3・女子2~3	6	フリー
	混合	1	〃	6	50歳以上

- ※ 「50歳以上の部」は、昭和46年度末までに生まれた人を対象とする
- ※ スーパードッジの監督・コーチは、選手として出場できない
- ※ 登録選手は、予選リーグの中で最低1試合は出場する

19. 着用するユニフォーム等の服装について

- ・ 登録選手は、校区名、番号が胸側ではっきりと分かるような統一されたユニフォーム、Tシャツ、またはビブスを着用する
- ・ 上記の服装を用意できない場合は、選手全員がゼッケンを着用すること
- ・ スーパードッジの監督とコーチについては、必ずゼッケンを着用すること
- ・ スーパードッジで選手が使用するハチマキには、会場で準備したものを使用すること

<ゼッケン作成例>



- ◎ ゼッケン（縦18cm・横26cmの白地の布）に黒字で記入し、まわりを糸で縫ってユニフォームの前（胸側）につける（スーパードッジは校区名のみ）

## 第32回 浜松市民レクリエーション・スポーツ大会 大会規定

大会運営上のルールについて

### (1) ファミリーバドミントン

試合は1ゲーム15点のラリーポイント制（ジュースなし）で行う

<予選リーグ>

2セットマッチで行う（1セットずつ取り合った場合は引き分け）

4チームずつのリーグ戦方式（各チーム3試合）

各リーグ表内に記載のアルファベット・数字は、試合場所と対戦順を表す

○50歳以上の部（ABCDコートと、50共通コート使用）

<Aリーグ>					<Bリーグ>					<Cリーグ>					<Dリーグ>				
		A1	A2	A4			B1	B2	B4			C1	C3	C4			D1	D3	D4
			A5	A3				B5	共2				C5	共3				共4	D5
				共1					B3					C2					D2

○年齢フリーの部（EFGHコートと、フリー共通コート使用）

<Eリーグ>					<Fリーグ>					<Gリーグ>					<Hリーグ>				
		E1	E2	E4			F1	F2	F4			G1	G3	G4			H1	H3	H4
			E5	E3				F5	共2				G5	共3				共4	H5
				共1					F3					G1					H2

<順位の決定について>

- ① 試合は、獲得セット数によって決定し、順位は勝ち点が多いチームから上位とする  
（勝ち点…勝ち(○)→3点 引き分け(△)→1点 負け(×)→0点）
- ② 勝ち点と同じ場合には、全試合の得失点差によって順位を決定する
- ③ 得失点差も同じ場合は、直接対決の結果によって順位を決定する
- ④ 上記①～③まで同じ場合は、代表によるジャンケンで抽選順を決め、カードで決定する

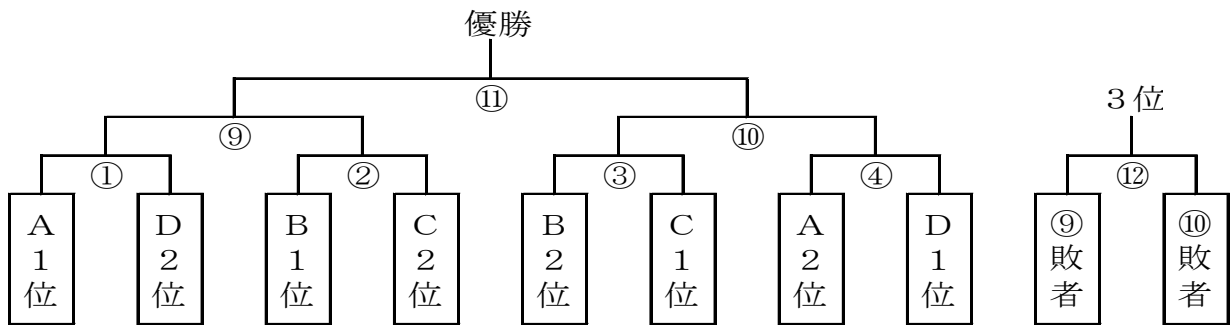
	Aチーム	Bチーム	Cチーム	Dチーム	勝敗	勝点	得失点差	順位
A		× 13-15 10-15	○ 15-13 15-9	△ 11-15 15-11	1勝1敗1分	4	1	3
B	○ 15-13 15-10		○ 15-12 15-11	○ 15-13 15-13	3勝0敗0分	9	18	1
C	× 13-15 9-15	× 12-15 11-15		× 4-15 5-15	0勝3敗0分	0	-36	4
D	△ 15-11 11-15	× 13-15 13-15	○ 15-4 15-5		1勝1敗1分	4	17	2



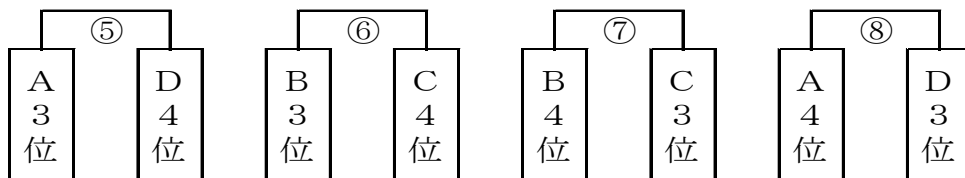
<決勝トーナメント・交流戦>

予選各リーグの1～2位が決勝トーナメント進出。3～4位が交流戦進出  
 3セットマッチ2セット先取で行う（ただし3セット目はタイブレーク方式で行う）

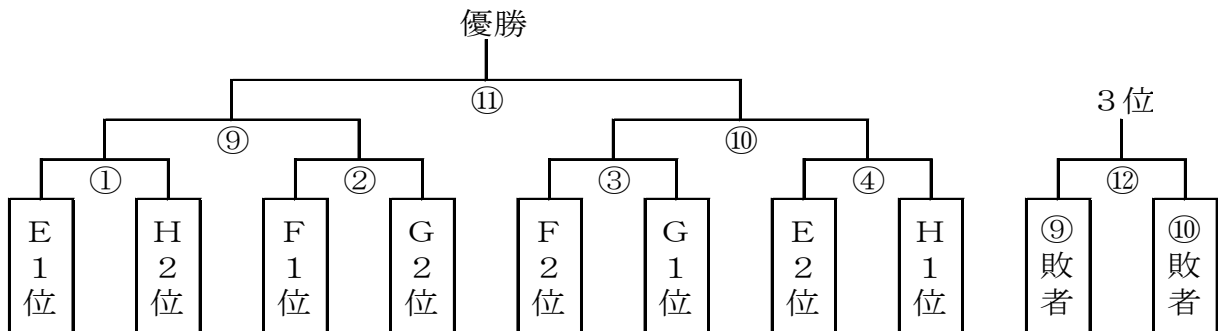
50歳以上の部 決勝トーナメント



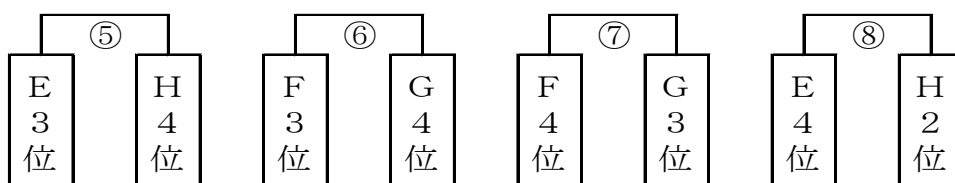
50歳以上の部 交流戦



フリーの部 決勝トーナメント



フリーの部 交流戦



<順位の決定について>

- ① 試合は、獲得セット数によって勝敗を決定する
- ② 3セット目のタイブレークは、10対10のスコアから開始する

<試合日程>

ファミリー バドミントン		50歳以上の部					フリーの部				
		A	B	C	D	50共通	E	F	G	H	フリー共通
9:40~	予選 リーグ	A 1	B 1	C 1	D 1	共 1	E 1	F 1	G 1	H 1	共 1
10:10~		A 2	B 2	C 2	D 2	共 2	E 2	F 2	G 2	H 2	共 2
10:40~		A 3	B 3	C 3	D 3	共 3	E 3	F 3	G 3	H 3	共 3
11:10~		A 4	B 4	C 4	D 4	共 4	E 4	F 4	G 4	H 4	共 4
11:40~		A 5	B 5	C 5	D 5		E 5	F 5	G 5	H 5	
12:10~	昼休憩										
13:00~	決勝 トーナメント	50歳 ①	50歳 ②	50歳 ③	50歳 ④	フリー ①	フリー ②	フリー ③	フリー ④		
13:30~		50歳 ⑤	50歳 ⑥	50歳 ⑦	50歳 ⑧	フリー ⑤	フリー ⑥	フリー ⑦	フリー ⑧		
14:00~						50歳 ⑨	50歳 ⑩	フリー ⑩	フリー ⑨		
14:30~						50歳 3決⑫	50歳 決勝⑪	フリー 決勝⑪	フリー 3決⑫		

※  は交流戦

<使用コート>

【午前】

- ◆ 50歳以上の部 . . . . . A~Dコートと50共通コート
- ◆ フリーの部 . . . . . E~Hコートとフリー共通
- ◆ コート

【午後】

- ◆ 決勝トーナメント1回戦 . . . . . A~Gコートと50共通コート
- ◆ 交流戦 . . . . . A~Gコートと50共通コート
- ◆ 決勝トーナメント準決/決勝 . . . . . E~Gコートと50共通コート

(2) スーパードッジ  
7分1セットマッチ

<予選リーグ>

4チームまたは3チームのリーグ戦方式（各チーム2試合）

	①	②	③	④
①		1	5	
②				9
③				13
④				

	⑤	⑥	⑦
⑤		2	6
⑥			10
⑦			

	⑧	⑨	⑩
⑧		3	7
⑨			11
⑩			

	⑪	⑫	⑬
⑪		4	8
⑫			12
⑬			

※ リーグ表：男女共通

<順位の決定について>

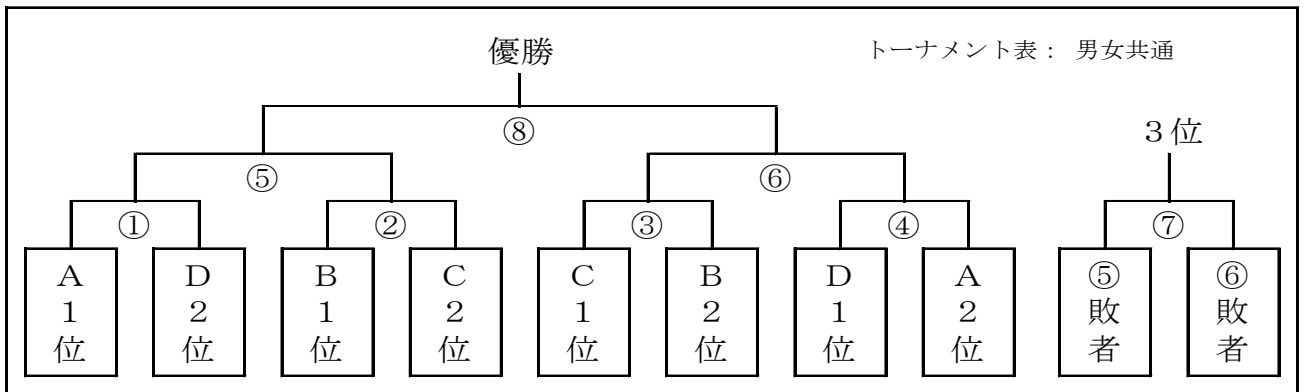
- ① 試合の勝敗によって勝ち点が決まり、勝ち点が多いチームから上位とする
- ② ヒット数が同数の場合は、引き分けとする
- ③ 勝ち点と同じ場合には、全試合の人数差によって順位を決定する
- ④ 人数差まで同じ場合は、代表によるジャンケンで抽選順を決めカードで決定する

<対戦結果の例>

勝ち点・・・勝ち (○) →3点    引き分け(△)→1点    負け (×) →0点

	A	B	C	勝敗	勝点	人数差	順位
A		△ 2-2	× 0-5	0勝1敗1引き分け	1	2-7 = <u>-5</u>	3
B	△ 2-2		× 0-3	0勝1敗1引き分け	1	2-5 = <u>-3</u>	2
C	○ 5-0	○ 3-0		2勝0敗0引き分け	6	8-0 = <u>8</u>	1

<決勝トーナメント>・リーグ上位2チームが決勝トーナメントに進出する



<順位の決定について>

- ① 試合は、ヒット数によって勝敗を決定する
- ② ヒット数が同じ場合は、1分刻みの延長戦を行いそのヒット数によって勝敗を決定する

<スーパードッジ試合日程>

試合時間	9:50～10:00	10:00～10:10	10:10～10:20	10:20～10:30
	予選R 1	予選R 2	予選R 3	予選R 4
	10:30～10:40	10:40～10:50	10:50～11:00	11:00～11:10
	予選R 5	予選R 6	予選R 7	予選R 8
	11:10～11:20	11:20～11:30	11:30～11:40	11:40～11:50
	予選R 9	予選R10	予選R11	予選R12
	11:50～12:00			
	予選R13			
	昼休憩			
	13:00～13:10	13:10～13:20	13:20～13:30	13:30～13:40
	決勝T①	決勝T②	決勝T③	決勝T④
	13:40～13:50	13:50～14:00	14:10～14:20	14:20～14:30
	決勝T⑤	決勝T⑥	決勝T⑦	決勝T⑧

※日程：男女共通

※表記のうち、「予選R」は予選リーグ、「決勝T」は決勝トーナメントとなる  
 ※決勝トーナメントの⑥と⑦は連続して試合があるため、10分間の休憩時間をとる

<使用コート>

- ① 使用コートは、実施年度により男女交互に使用する
  - ② 北側コート：奇数年度・・・女子、偶数年度・・・男子
  - ③ 南側コート：奇数年度・・・男子、偶数年度・・・女子
- ※ 第31回大会が中止となったため、30回大会とコートが入れ替わるようにした

(3) ビーチボール

試合は1ゲーム9点のラリーポイント制（ジュースなし）で行う

<予選リーグ>

2セットマッチとする（1セットずつ取り合った場合は引き分け）

4チームずつのリーグ戦方式（各チーム3試合）

各リーグ表内に記載のアルファベット・数字は、試合場所と対戦順を表す

○50歳以上の部（IJKコート使用）

<Aリーグ>					<Bリーグ>					<Cリーグ>					<Dリーグ>				
		1	5	17			2	6	18			3	7	19			4	8	20
			21	9				22	10				23	11				24	12
				13					14					15					16

○年齢フリーの部（LMNコート使用）

<Eリーグ>					<Fリーグ>					<Gリーグ>					<Hリーグ>				
		25	29	41			26	30	42			27	31	43			28	32	44
			45	33				46	34				47	35				48	36
				37					38					39					40

<順位の決定について>

- ① 試合は、獲得セット数によって決定し、順位は勝ち点が多いチームから上位とする（勝ち点…勝ち(○)→3点 引き分け(△)→1点 負け(×)→0点）
- ② 勝ち点と同じ場合には、全試合の得失点差によって順位を決定する
- ③ 得失点差も同じ場合は、直接対決の結果によって順位を決定する
- ④ 上記①～③まで同じ場合は、代表によるジャンケンで抽選順を決め、カードで決定する

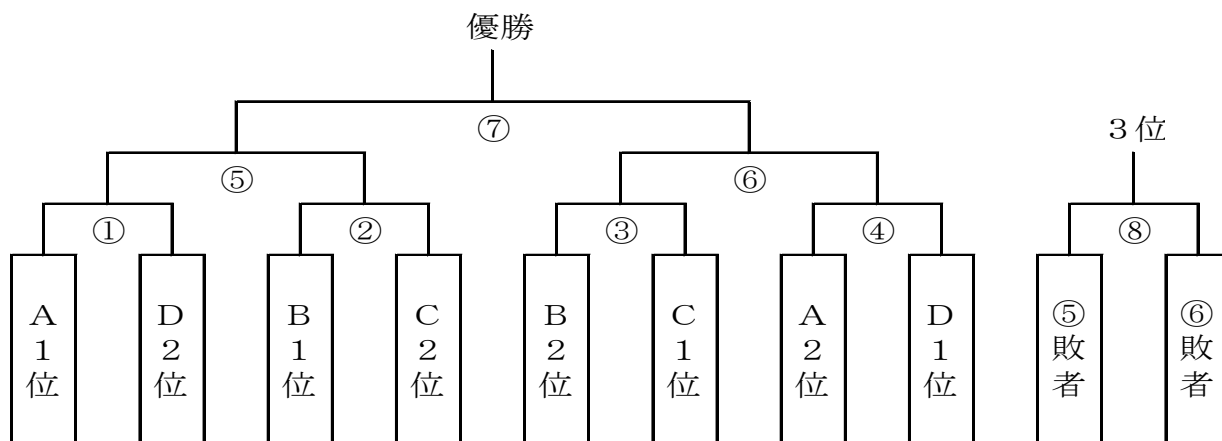
	Aチーム	Bチーム	Cチーム	Dチーム	勝敗	勝点	得失点差	順位
A		×	○	△	1勝1敗1分	4	-4	3
B	○		○	○	3勝0敗0分	9	15	1
C	×	×		×	0勝3敗0分	4	-16	4
D	△	×	○		1勝1敗1分	4	5	2

<決勝トーナメント>

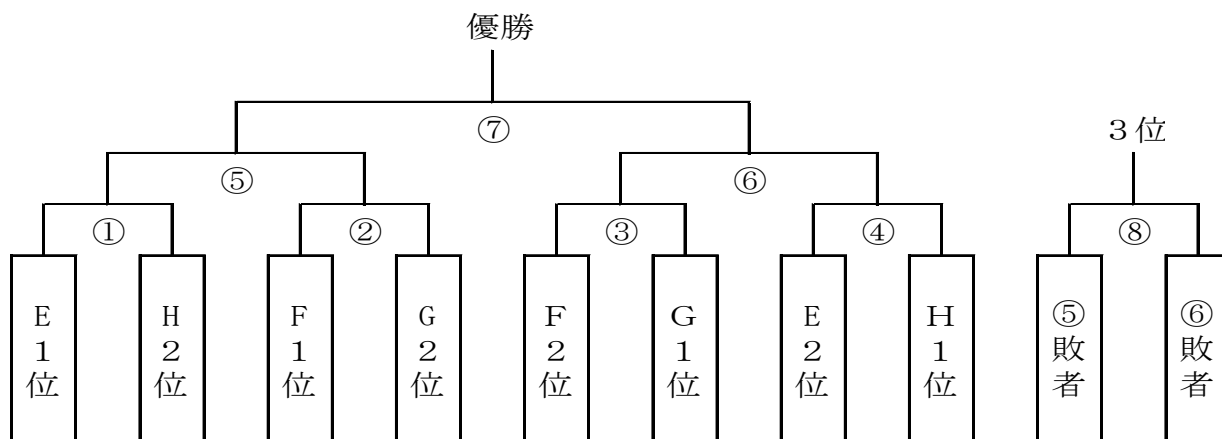
予選各リーグの1~2位が決勝トーナメント進出。

3セットマッチで行う (ただし3セット目はタイブレーク方式で行う)

50歳以上の部 決勝トーナメント



フリーの部 決勝トーナメント



<順位の決定について>

- ① 試合は、獲得セット数によって勝敗を決定する
- ② 3セット目のタイブレークは、5対5のスコアから開始する

<試合日程>

ビーチボール		50歳以上の部			フリーの部		
		I	J	K	L	M	N
9:40~	予選リーグ	1	2	3	25	26	27
10:00~		4	5	6	28	29	30
10:20~		7	8	9	31	32	33
10:40~		10	11	12	34	35	36
11:00~		13	14	15	37	38	39
11:20~		16	17	18	40	41	42
11:40~		19	20	21	43	44	45
12:00~		22	23	24	46	47	48
12:20~	昼休憩						
13:20~	決勝トーナメント	50歳 ①	50歳 ②	フリー ①	フリー ②		
13:40~		50歳 ③	50歳 ④	フリー ③	フリー ④		
14:00~		50歳 ⑤	50歳 ⑥	フリー ⑤	フリー ⑥		
14:30~		50歳 ⑧	50歳 ⑦	フリー ⑦	フリー ⑧		

<使用コート>

【午前】

- ◆ 50歳以上の部 . . . . . I~Kコート
- ◆ フリーの部 . . . . . L~Nコート

【午後】

- ◆ 50歳以上の部 . . . . . I~Jコート
- ◆ フリーの部 . . . . . K~Lコート

## 第32回浜松市民レクリエーション・スポーツ大会 大会要項等の変更について

### 【議題1】

#### 第32回浜松市民レクリエーション・スポーツ大会 大会要項「9.」について (P2)

- ・参加資格を、「予選大会等は、地域の実情に応じ、出来るだけ多くの人に参加できるように実施する」から「チーム編成は、地域の実情に合わせて、より多くの人に参加できるように配慮する」とし、全監督・選手が必ずしも同一小学校区で統一しなくてもよいものとする。
- ・上記資格については、「同一小学校区でない監督または選手の登録数は、チームで1名以内とする」原案を会長・事務局で作成した。
- ・50歳以上の部は、昭和46年度末(昭和47年4月1日)までに生まれた人を有資格者とする。

### 【議題2】

#### 第32回浜松市民レクリエーション・スポーツ大会 大会要項「13.」「14.」について (P3)

- ・実施にあたり、参加者及び大会関係者の安全や健康を確保できるようにする。
- ・当初計画を変更する場合は、各ガイドラインやマニュアルに沿ったものとし、出来るだけ速やかに対応するため、参加者及び大会関係者に対してその目安を明示する。

### 【議題3】

#### 第32回浜松市民レクリエーション・スポーツ大会 大会要項「15.」について (P4)

- ・前回大会の経験を踏まえ、感染対策を配慮した実施方法についてあらかじめ議論を深めておく必要があり、5月開催の第1回実行委員会実施時に作成した案を例示する。

	審判講習会	決勝大会
案1	種目ごとの分散開催 ➤ 昨年度と同様に行う ➤ ドッジ⇒ビーチ⇒ファミバド	前日練習を活用し2日間開催とする ➤ 例：土曜ファミバド／ドッジ男子 日曜ビーチ／ドッジ女子
案2	人数制限を行い一斉開催 ➤ 密になる時間を短縮する	予選をなくし決勝のみ開催とする ➤ 例：ファミバド／ビーチ…16試合 ドッジ…12試合
案3	体調チェックカード／誓約書等の提出 ➤ 体調不良の参加者を制限する ➤ 当日参加者の検温を実施する	主審、副審を互審とする ➤ 例：主審(推進委員)／副審(選手) 線審(推進委員／選手)
案4		開会式、閉会式の簡素化 ➤ 出席人数を各チーム3名まで ➤ 選手関係者は観客席より参加する
案5		関係者の入場制限 ➤ 観戦入場者を制限する ➤ 観戦者に入場券を配布する
案6		体調チェックカード／誓約書等の提出 ➤ 体調不良の参加者を制限する ➤ 当日選手の検温を実施する
※ 各区で予選会が開催できなかった場合の決勝大会の対応は、別途協議する		



**【議題4】**

**第32回浜松市民レクリエーション・スポーツ大会 大会要項「16.」について (P4)**

- ・運営組織・担当区について、次のように決定した。

	ファミリーバドミントン			スーパードッジ		ビーチボール		
31年度	中区B	東区	中区A	北区	浜北区	南区	西区	天竜区
3年度	北区	中区A	浜北区	南区	西区	中区B	天竜区	東区
4年度(予)	浜北区	南区	天竜区	西区	中区B	東区	北区	中区A
5年度(予)	南区	天竜区	西区	中区B	東区	北区	中区A	浜北区
6年度(予)	西区	北区	中区B	東区	中区A	浜北区	南区	天竜区

- ・各競技の審判委員長について、次のように決定した。

	区	氏名
ファミリーバドミントン	中区A	佐原 雅祥
スーパードッジ	南区	宮本 貴史
ビーチボール	天竜区	丸木 和之

**【議題5】**

**第32回浜松市民レクリエーション・スポーツ大会 大会要項「17.」について (P5)**

- ・「ファミリーバドミントン:各種別 16 チーム(合計 32 チーム)」「スーパードッジ:各種別 13 チーム(合計 26 チーム)」「ビーチボール:各種別 16 チーム(合計 32 チーム)」とする。
- ・決勝大会に出場予定のチームが、やむを得ない理由で棄権した場合の対応については、昨年度と同様に「前回大会優勝区が第1優先」「準優勝区が第2優先」「3位区が第3優先」「予選大会の出場数の多い区を第4優先」とし、優先順位は次のとおりとなる。

	第1優先	第2優先	第3優先	第4優先
ファミバド 50歳以上	中区A	北区	中区B	東区 or 南区
ファミバドフリー	東区	中区A	東区	南区
スーパードッジ男子	西区	西区	中区A	南区 or 中区A
スーパードッジ女子	東区	中区A	東区	中区A
ビーチボール 50歳以上	東区	西区	浜北区	東区 or 天竜区
ビーチボールフリー	東区	中区A	西区	天竜区

**【議題6】**

**第32回浜松市民レクリエーション・スポーツ大会 大会要項「18.」について (P5)**

- ・実施年度で使用コートを男女で交代しており、今年度は「男子南面」・「女子北面」となる。

**【議題7】**

**第32回浜松市民レクリエーション・スポーツ大会 大会規定(案)について (P7~14)**

- ・昨年度からの変更はない。

## 【議題9】

### 浜松市民レクリエーション・スポーツ大会 競技規則(案)について

- ・ファミリーバドミントン、ビーチボールについては前回大会からの変更はない。
- ・スーパードッジについては、前年度審判講習会で確認をした下記の点について再確認を行う。

※ 内野から投げたボールが、外野を超えて出てしまった場合は次の対応とする。

- ・相手の内野を通過し外野を超えた場合、味方の外野がとり損ねたため相手ボールとする。
- ・相手の内野を通過せず外野を超えた場合、ボールデッドとなり相手ボールとする。

## 【その他連絡事項】

- ・12/8（水）19:00～「地域スポーツ指導者養成講習会」（浜松アリーナ メインアリーナ）にてレクリエーション・スポーツ大会の審判実技講習を実施する。